

T40/TE40



**INDUSTRIAL
DEHUMIDIFIER - DRYER**

**PRŮMYSLOVÝ
ODVLHČOVAČ - VYSOUŠEČ**

**Operating
Instructions**

**Návod
k používání**



Table of contents	Page	Obsah	Strana
Damage during transport	3	Poškození během transportu	3
Diagram	3	Diagram výkonu	3
Overall view	4	Popis	4
Method of operation	5	Funkční princip	5
Refrigeration system	5	Schéma chladicího okruhu	5
Preparation	5	Příprava	6
Setting into operation	5	Zapnutí	6
Indications	7	Indikace stavu	7
Failures and trouble shooting	10	Poruchy a jejich odstranění	10
Scope of application	12	Doporučené použití	12
Cleaning	13	Čištění	13
Technical data	13	Technická data	13
Circuit diagram T40	14	Schéma zapojení T40	14
Circuit diagram TE40	15	Schéma zapojení TE40	15
Spare parts	16	Seznam náhradních dílů	16
Declaration of conformity	17	Prohlášení o shodě	17
Guarantee	18	Záruka	18



Warning!

Keep the appliance standing when moving it about, otherwise the compressor may be damaged.

Damage during transport

Transport damages must be noted on the forwarders receipt and signed by the driver. Your dealer must be notified of any technical damage before the appliance is assembled and set into operation.

Diagram

Dehumidifying capacity



Pozor!

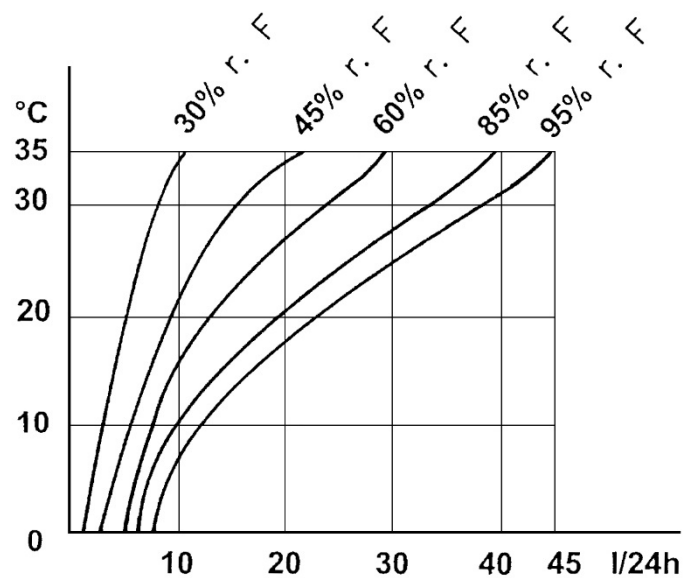
Během transportu dodržujte vodorovnou polohu zařízení v opačném případě může dojít k poškození kompresoru.

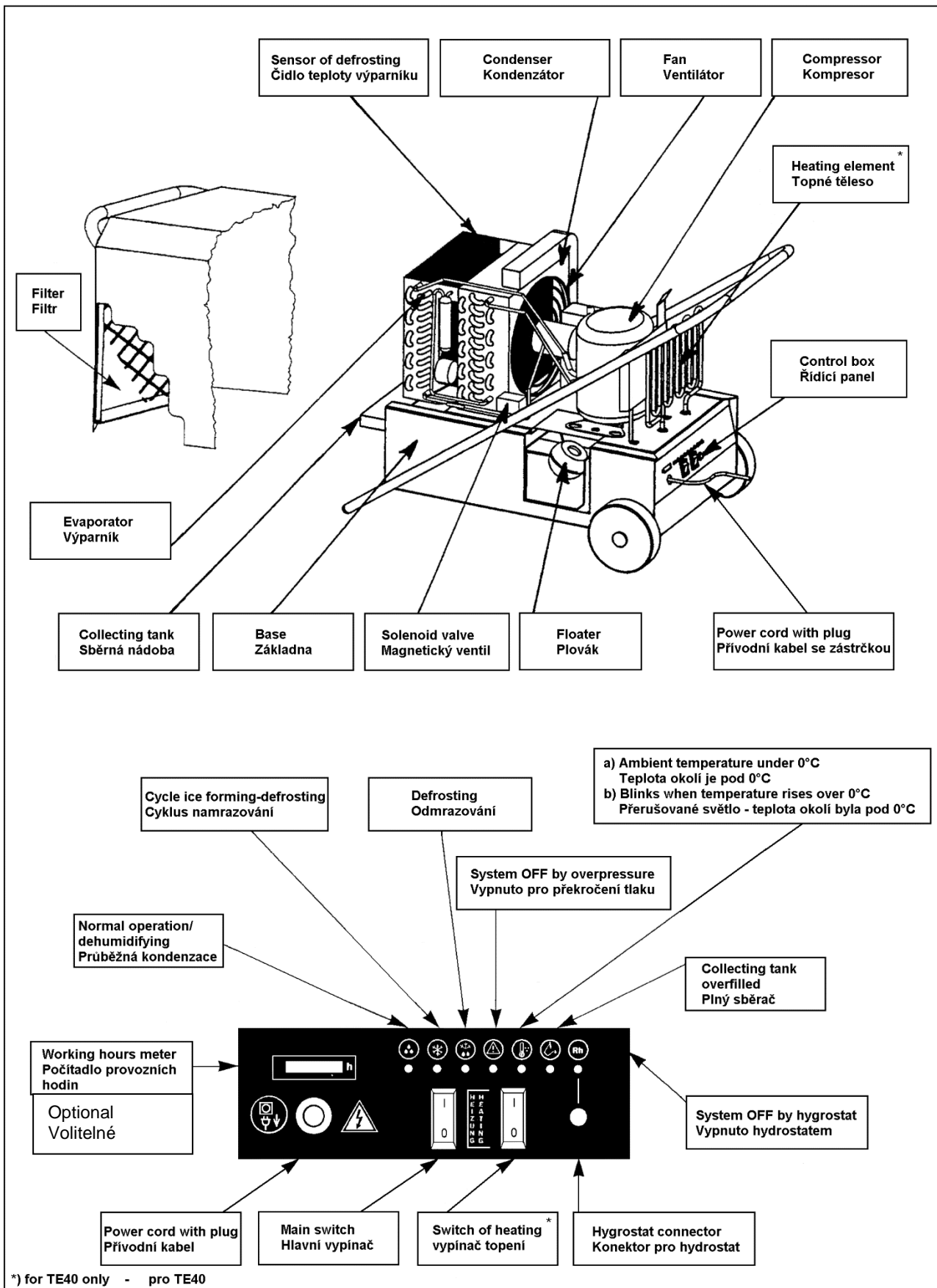
Poškození během transportu

Případná poškození během transportu musí být oznámeno odesílateli a potvrzeno řidičem. Dodavatel musí být seznámen s rozsahem poškození, dříve než bude zařízení uvedeno do provozu.

Diagram

Odvlhčovací výkon





Method of operation Dehumidifier

The device operates automatically. Used mode has been shown by indicators.
Moist air in the room is drawn into the appliance and flows through the evaporator, where it is cooled.
Water vapour in the air condenses on the evaporator cooling surfaces and falls as water droplets into the collecting tank. The cool, dry air is reheated as it flows through the condenser.

When used correctly the consumption of energy is about 30% of that used by drying through heating.

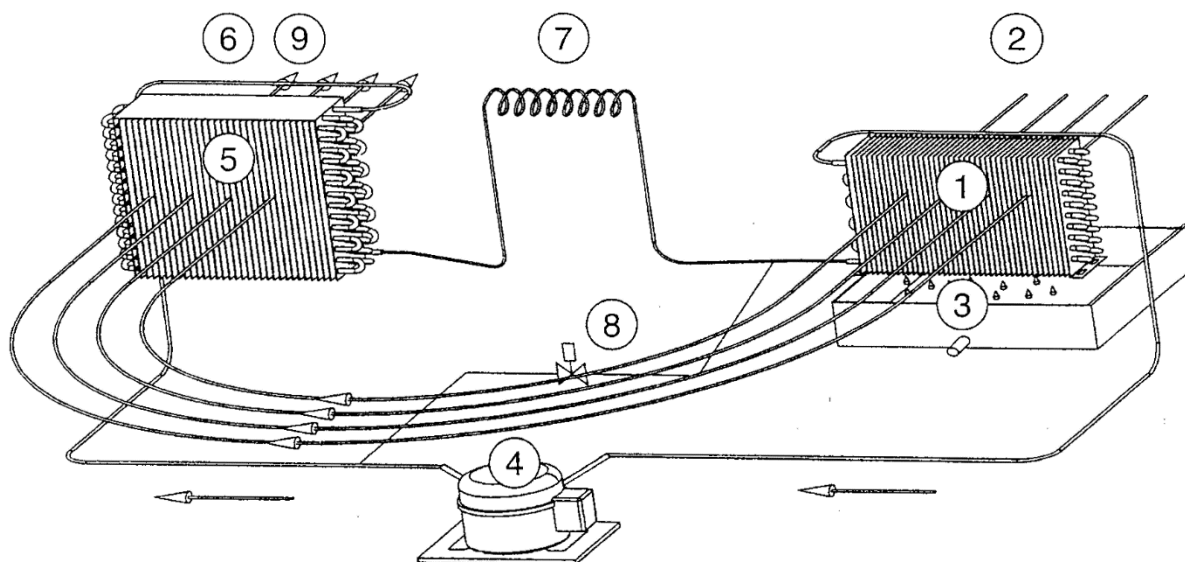
Princip funkce Odvlhčování

Zařízení pracuje automaticky a použitý režim je indikován na panelu LED diodami
Vlhký vzduch z místnosti je vhněn do odvlhčovače přes výparník, kde je zchlazen.
Vlhký vzduch na chladném povrchu výparníku z kondenzuje a zkapává do sběrné nádoby.
Chladný a suchý vzduch je ohříván průtokem přes kondenzátor.

Při správném používání je spotřeba energie asi 30% v porovnání se spotřebou při vysoušení teplem.

Diagram Refrigeration system

Schéma Chladicího okruhu



- ① Evaporator
- ② Heat extraction from room air
- ③ Collecting tank
- ④ Compressor
- ⑤ Condenser
- ⑥ Heat transfer to room air
- ⑦ Refrigerant metering coil
- ⑧ Solenoid valve
- ⑨ Heating element (TE40)

- ① Výparník
- ② Ochlazování nasátého vzduchu
- ③ Sběrná nádoba
- ④ Kompresor
- ⑤ Kondenzátor
- ⑥ Opětné ohřívání nasátého vzduchu
- ⑦ Nastřikovací ventil
- ⑧ Magnetický ventil
- ⑨ Topné těleso (TE40)

Preparations

The intake and outtake end of the dehumidifier must be at least 50 cm from any wall.

The appliance must be horizontal and not be placed near a heat source.

The operating range is between 0° and 35°C room temperature and minimum air humidity 30 %.

Caution – TE40

The dehumidifying device **TE40** is equipped with an additional electric heating. The heating can increase ambient temperature and so make the dehumidifying more effective with low air temperature. The heating has a separate switch, which works only when the main switch is ON.

Never put anything on the cover of the appliance. The outlet end must be at least 1 m from any wall !



Warning!

We do not recommend to use this type of dehumidifier in swimming pools or similar.

If the appliance is used in a swimming pool or similar, it must be fitted with a circuit breaker.



Setting into operation

Connect mains plug to a socket with 16 A fuse and earthing contact. Adjust appliance to desired room humidity level.

Turn main switch to ON.

The appliance is now ready for use.

How to set the automatic humidity control

1. Your DEHUMIDIFIER can be equipped with an adjustable (hygrostat) (in option).
When the hygrostat is not connected, the appliance works also, but without automatic control. (See also the point 5).
2. The hygrostat knob turns clockwise. The size of the room, the relative humidity and the temperature will influence your setting. Start it first by selecting the midway position.
3. Once set with operation, the device works until the set humidity is reached. Then the unit will stop and start by itself. It is maintaining the humidity you have selected.
4. If you want to remove more moisture, rotate knob clockwise.
5. In extreme conditions, rotate the knob clockwise to final position.
At this setting, your dehumidifier will operate continuously regardless of the amount of moisture in the air.

Provozní pokyny

Odvlhčovač musí být umístěn tak, aby nejbližší zeď nebo překážka průchodu vzduchu byla min 50 cm od sacího a výtlačného konce přístroje.

Odvlhčovač musí být umístěn vodorovně a nesmí být v bezprostřední blízkosti zdroje tepla.

Odvlhčovač není určen pro práci v prostředí, kde se vyskytují agresivní výpary!

Je nutné používat filtr na sání a udržovat ho v čistotě.

Pracovní rozsah je mezi 0°C a 35°C a v relativní vlhkosti min 30%.

Upozornění – TE40

Odvlhčovač TE40 je doplněn přídatným elektrickým topením. Topení zvýší teplotu okolního vzduchu a tím zvýší výkon odvlhčování.

Topení se zapíná samostatným spínačem, který je funkční pouze pokud je zapnut hlavní vypínač.

Nepokládejte nic na kryt odvlhčovače.

Odvlhčovač musí být umístěn tak, aby výstupní část byla nejméně 1m od zdi nebo podobné překážky.



Upozornění

Nedoporučujeme tento typ odvlhčovače používat u bazénů.

Pokud je zařízení použito v prostředí krytého bazénu, musí být připojeno na požadované jištění.



Zapnutí

Připojte odvlhčovač do zásuvky (230V/50Hz) s jištěním 16A. Instalujte na vhodné místo v místnosti. Zapněte hlavní vypínač.

Nastavení automatického hlídání vlhkosti

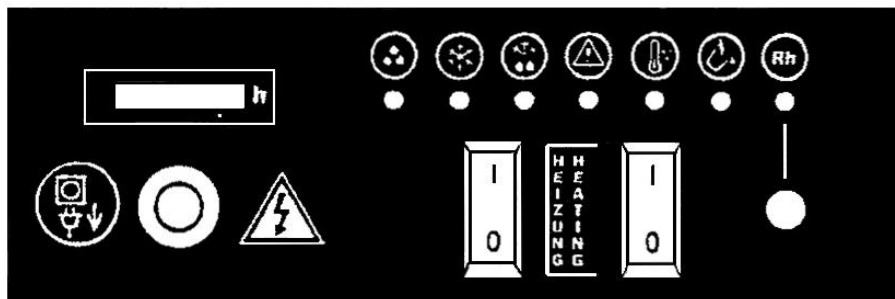
1. Odvlhčovač může být dodán s hygrostatem (volitelné příslušenství).
Pokud není hygroskop připojen, přístroj pracuje kontinuálně.
(Viz také bod 5.)
2. Nastavte na hygrostatu požadovanou relativní vlhkost vzduchu s ohledem na okolní teplotu. Začněte s nastavením ve středu stupnice.
3. Odvlhčovač pracuje dokud neklesne relativní vlhkost pod nastavenou hodnotu, jakmile dojde ke zvýšení vlhkosti odvlhčovač se zapne.
4. Pokud chcete dosáhnout nižší vlhkosti vzduchu, nastavte na hygrostatu nižší hodnotu.
5. Při extrémních podmínkách nastavte hygroskop nadoraz ve směru hodinových ručiček.
Při tomto nastavení pracuje kontinuálně, bez ohledu na vlhkost vzduchu..

De-Icer Control

Your Dehumidifier is equipped with an automatic de-icer control that guards against ice forming on refrigeration coils in low temperature operation.

Hlídání tvorby námrazy

Odvlhčovač je vybaven automatickou kontrolou tvorby námrazy, která hlídá tvorbu ledu na výparníku.



INDICATION OF OPERATING MODE

LED diodes light under symbols



Standard mode of dehumidification
Optimal temperature conditions.
Without ice forming



Mode of ice forming

Conditions are not quite optimal, temperature on evaporator reached ice forming.
(But ambient temperature can be e.g. even 15°C!!)
It is not any malfunction, dehumidification is only not so intensive.

Some dehumidifiers of competitors are not running (dehumidifying) under this conditions at all !!
Air humidity is accumulating mainly as icing.

Defrosting will follow.



Defrosting indication.

Compressor is running and pressing heated refrigerant to evaporator, fan is off.
After defrosting the device switches on to normal function.



Indication of switched off dehumidifier - if the preset air humidity is reached (on hygrostat – possible accessories) or by external switch (e.g. the float in external collecting tank).

INDIKACE STAVU

svítí LED pod symbolem.



Standardní režim odvlhčování.
Teplotní podmínky jsou optimální.
Nedochází k namrazování.



Režim namrazování.

Podmínky nejsou úplně optimální, teplota na výparníku dosáhla stavu námrazy.
(Ale teplota okolí může být např. i 15°C !!).
Nejde o chybový stav, jen odvlhčování není tak intenzivní.

Některé typy konkurenčních odvlhčovačů za obdobných podmínek nemusí pracovat vůbec !!
Vzdušná vlhkost se hromadí převážně jako námraza.

Bude následovat odmrazování.



Tato indikace značí probíhající odmrazování

Kompresor běží a vhání ohřáté chladivo na výparník, ventilátor je vypnutý.
Po odmrazení se přístroj automaticky přepne na odvlhčování.



Indikace vypnutí přístroje při dosažení zvolené vlhkosti vzduchu na připojeném hygrostatu nebo vypnutí externí spínačem (např. plovák v externí sběrné nádobě).



- a) Ambient temperature under 0°C
- b) Blinks when temperature rises over again 0°C
- c) Flashing will be stopped by momentary switching the unit off.

Is possible to switch on.

Provided some other LED diode is blinking at the same time, it means a fault of some sensor, vide infra



High temperature (pressure) on air discharge of compressor.

Probable reason is a fault of fan, fouled filter or fault of refrigerating circuit.

The device will switch off.



Only dehumidifier with built in collecting tank.

It signalizes a full collecting tank.

The dehumidifier will switch off.



- a) Okolní teplota je pod 0°C.
- b) Bliká pokud teplota se zvýší nad 0°C
- c) Vypnutím hlavního vypínače zrušíme indikaci blikání. Přístroj je možné opět zapnout.

Pokud zároveň bliká i jiná kontrolka jde o chybu některého čidla, viz dále



Vysoká teplota (tlak) na výtlaku kompresoru.

Pravděpodobná příčina je závada na ventilátoru, zanesený filtr nebo závada chladicího okruhu.

Přístroj se vypne.



Pouze u přístroje se zabudovanou sběrnou nádobou kondenzátu

Signalizuje plnou sběrnou nádobu. Přístroj se vypne.

Your dehumidifier is also equipped with an indication for eventual malfunction of sensors. In case of a faulty sensor, the device will turn off and the following LED diodes flash alternately.

Váš přístroj je také vybaven indikací eventuální poruchy senzorů. V případě poruchy senzoru se přístroj vypne a následující LED kontrolky střídavě blikají:



fault of evaporator sensor - porucha senzoru výparníku



fault of sensor of max. temperature - porucha senzoru max. teploty







fault of ambient temperature sensor - porucha senzoru okolní teploty





FAILURES AND TROUBLE SHOOTING

PORUCHY A JEJICH ODSTRANĚNÍ

All repairs of refrigerating circuit must be done by an authorized service.
Allways unplug power supply plug before working on the electrical system at maintenance.

Před začátkem servisních prací vytáhnout vidlici přívodního kabelu ze zásuvky.
Všechny poruchy na chladícím okruhu smí odstranit pouze odborný servis.

FAULTS PORUCHY	LED	Possible Cause Příčina	Suggested Solution Odstranění
Dehumidifier does not run Přístroj neběží	x	Energy supply defect. Závada na el. připojení.	Check energy supply/plug. Zkontrolujte napájení.
		Low ambient temperature Nízká okolní teplota.	When LED diode is blinking, the device can be switched on. (switch off and switch on the main switch) Pokud LED bliká je možno přístroj zapnout. (VYP a ZAP hl. vypínač)
		Fouled filter Zanešený filtr. Faulty fan or fault of refrigerating circuit Vadný ventilátor nebo závada na chladícím okruhu	Check the filter Zkontrolujte filtr Contact an authorized service Vyhledejte servis
		Preset humidity reached (on hygostat) Dosaženo vlhkosti nastavené na hygostatu.	Preset a lower Rh, if requested. Nastavte nižší rel. vlhkost, pokud je to požadováno.
		Full collecting tank Only T40/TE40 Plná sběrná nádoba kondenzátu.	Drain the collecting tank Vyprázdněte sběrnou nádobu.
	x	Unknown Neznámá	Contact an authorized service Vyhledejte servis.

<p>Dehumidifier runs, but there is not any condensation</p> <p>Přístroj běží, ale nekondenzuje žádná vlhkost</p>		<p>Condensing time is too short at present conditions or air humidity is too low.</p> <p>Čas potřebný pro kondenzaci při daných podmínkách je příliš krátký nebo vlhkost vzduchu je nízká.</p>	<p>Leave the dehumidifier run longer time (minimum 1 hour). Check the preset and reached air humidity. Nechte přístroj běžet delší dobu (minimálně 1 hodinu). Zkontrolujte požadovanou a dosaženou vlhkost vzduchu.</p>
		<p>Ice forming mode</p> <p>Conditions do not allow a continual condensation.</p> <p>Režim namražování.</p> <p>Podmínky nedovolují kontinuální kondenzaci.</p>	<p>It is not any fault. Defrosting will follow</p> <p>Nejedná se o závadu. Bude následovat odtávání.</p>
	 or nebo 	<p>Suction or discharge side does not have sufficient air flow</p> <p>Sací nebo výtlačná strana nemá dostatečný průchod vzduchu</p> <p>Fault of refrigerating circuit.</p> <p>Chyba chladicího okruhu.</p>	<p>Remedy fault source clean or change the air filter</p> <p>Odstranit příčinu (vyčistit) event. vyměnit protiprachový filtr</p> <p>Contact an authorized service. Vyhledat odborný servis.</p>
<p>Reduced efficiency.</p> <p>Snížená účinnost.</p>		<p>Fouled evaporator surface</p> <p>Zanesení výparníku</p>	<p>See chapter cleaning.</p> <p>Viz kapitola čištění</p>



Turn the main switch to OFF. Withdraw mains plug from socket.

Scope of application

To dehumidify the air in all rooms, cellars, living or professional localities (exception: stables).
As a security factor for stocking critical goods like paper, cardboard carton, foodstuff, coats etc.
As rust protection for metals.
To dry rooms and floor wet-cleaning, for paint and paper hanger's works.

To dry damages due to humidity (flood damage, inundation).

The recommended humidity for living rooms is about 50% at 20 – 22°C.

Important:

Temperature, humidity degree and operating conditions have influence on capacity of the appliance. In winters with continuous frost, when the weather is dry or in summertime the air-humidity may be very low (30 %). In these cases the devices have only low or even no efficiency. If no means of humidity measurements are at hand, you can approximately check the humidity with the hygrometer: the appliance must not be under tension! Turn slowly the knob of the hygrometer anticlockwise. The flash above the knob shows approximately reached humidity-degree by a click sound.



Vypněte hlavní vypínač a odpojte zařízení ze sítě.

Doporučené použití

Snížení vlhkosti vzduchu v různých místnostech, sklepích, obytných prostorech, výrobních provozech, stájích apod. Je vhodné použít k ochraně před vlhkostí ve skladech, např. při skladování papíru, lepenky, potravin, kůže apod. Jako ochrana před korozí u kovů. Vysoušení místností po úklidu, malování či tapetování. Vysoušení na stavbách.

Odvlhčování po živelných pohromách. (povodně, záplavy)

Doporučená vlhkost vzduchu v obytných prostorech je 50% při 20-22°C..

Důležité:

Teplota, stupeň vlhkosti a provozní podmínky mají zásadní vliv na výkon.
V zimě nebo i v létě při extrémně suchém vzduchu (30%) je výkon velmi malý nebo dokonce žádný. Pokud nemáte k dispozici přístroj na měření vlhkosti lze použít orientačně hygrometr. Zkoušejte při vypnutém odvlhčovači. Otáčejte kolečkem hygrometru pomalu proti směru hodin. Když uslyšíte cvaknutí spínače, odpovídá vlhkost vzduchu přibližně hodnotě na hygrometru.



Cleaning



Čištění



For cleaning, please use brush or compressed-air, don't use water or dissolvent.

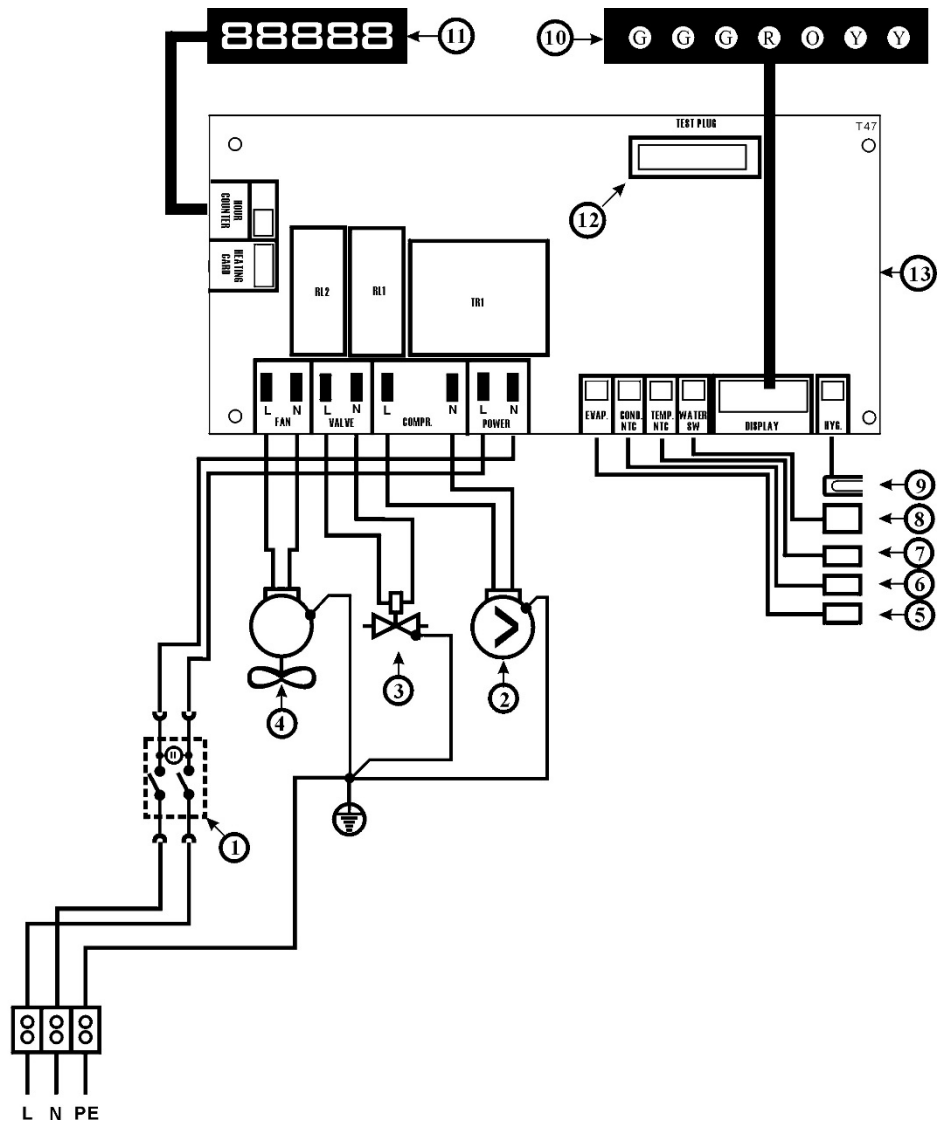
The dirty air-filter can be washed out in water with detergent. Let it dry completely and then mount it again into the device.



Pro čištění použijte měkký kartáč nebo stlačený vzduch, nepoužívejte vodu a rozpouštědla.

Znečištěný protiprachový filtr umyjte vodou s přísadkou saponátu. Po důkladném vysušení instalujte zpět.

Technical data	Technická data	T40/TE40
Operating humidity range	Pracovní rozsah vlhkosti	30 - 95 %
Operating temperature range	Pracovní rozsah teploty	0 – 35 °C
Dehumidifying capacity	Teoretický odvlhč.výkon	Max 40 l / 24 h
Collecting tank	Sběrná nádoba	16 l
Nominal air delivery	Množství vzduchu	500 m ³ / h
Electrical supply	Napětí	220 - 240 V / 50 Hz
Power supply + heating TE40	Příkon + topení TE40	650 W + 1 200 W
Filling capacity	Chladivo	560 g R 407C
Basic size W x D x H	Rozměry Š x D x V	495 x 830 x 610 (mm)
Noise level (in 3m distance)	Hlučnost (ve vzdálenosti 3m)	50,1 dB (A)
Weight	Váha	36,5 / 37,0 kg

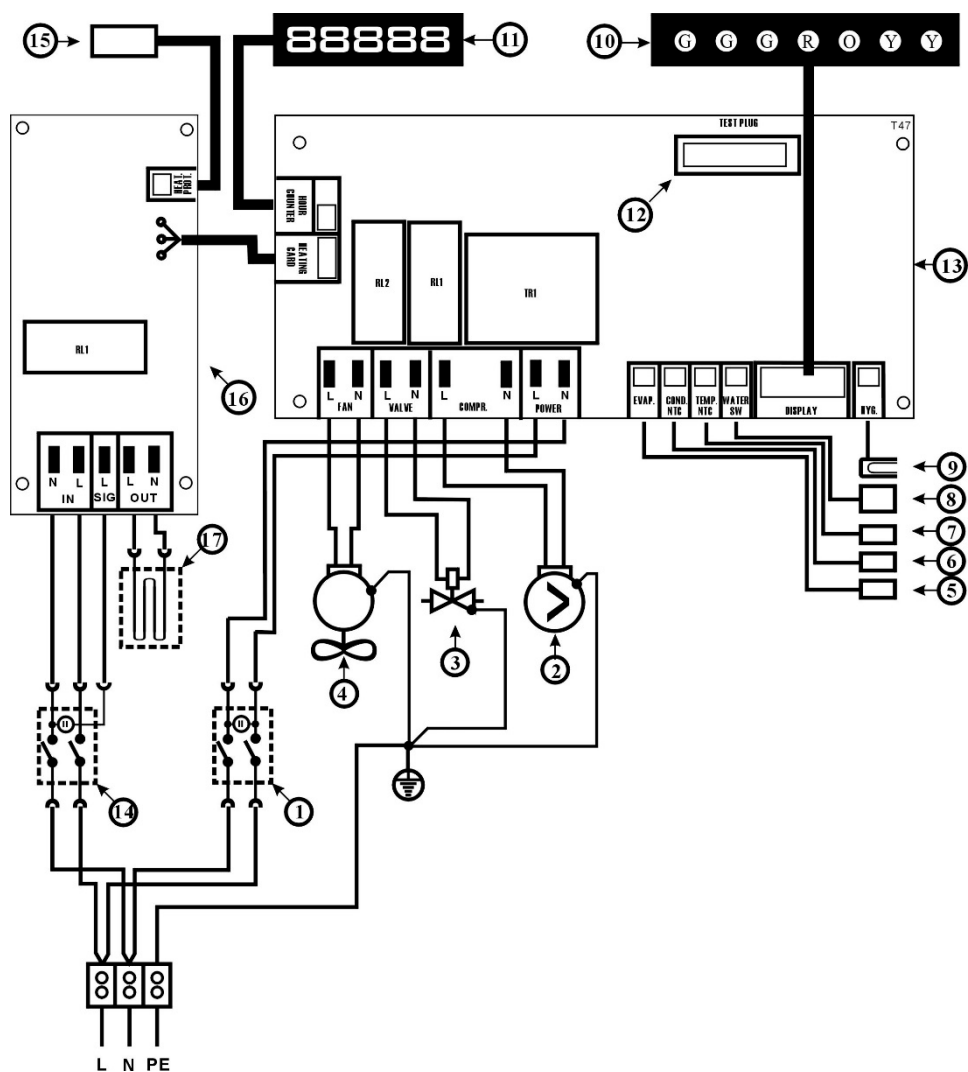


Circuit diagram T40

Schéma zapojení T40

- PE
- N Main connection
- L
- 1 Main switch
- 2 Compressor
- 3 Solenoid valve
- 4 Fan
- 5 Sensor - Evaporator
- 6 Sensor - Condenser
- 7 Sensor - Temperature
- 8 Sensor of floater position
- 9 CINCH-connector for hydrostat
- 10 Indicators
- 11 Working hours meter (optional)
- 12 TEST-connector
- 13 PC-board

- PE
- N Síťový kabel
- L
- 1 Hlavní vypínač
- 2 Kompresor
- 3 Magnetický ventil
- 4 Ventilátor
- 5 Čidlo výparníku
- 6 Čidlo kondenzátoru
- 7 Čidlo okolní teploty
- 8 Plovákový spínač
- 9 CINCH- konektor pro hydrostat
- 10 Světelné diody
- 11 Počítadlo provozních hodin (volitelné)
- 12 TEST-konektor
- 13 Hlavní řídicí jednotka



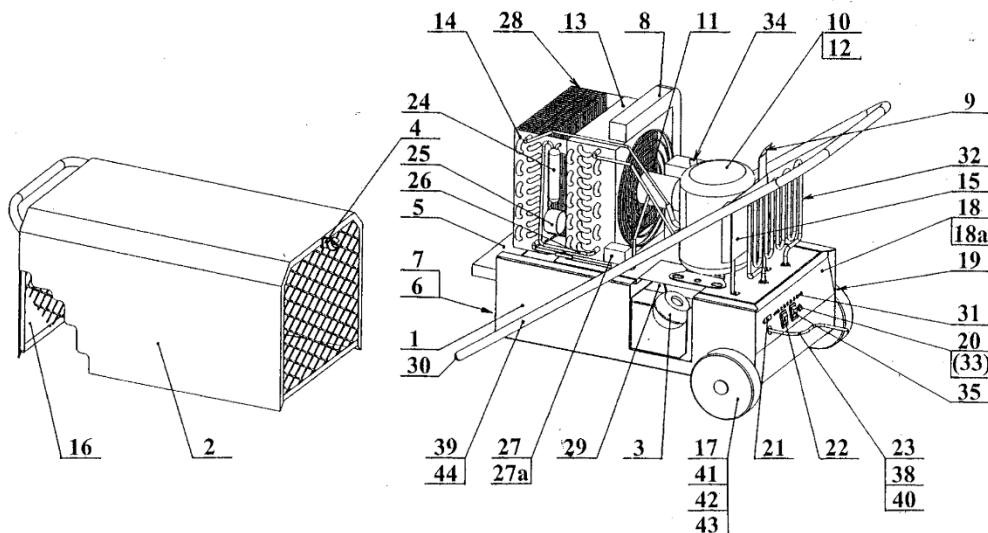
Circuit diagram TE40

Schéma zapojení TE40

- PE
- N Main connection
- L
- 1 Main switch
- 2 Compressor
- 3 Solenoid valve
- 4 Fan
- 5 Sensor - Evaporator
- 6 Sensor - Condenser
- 7 Sensor - Temperature
- 8 Sensor of floater position
- 9 CINCH-connector for hygrostat
- 10 Indicators
- 11 Working hours meter (optional)
- 12 TEST-connector
- 13 PC-board
- 14 Switch of heating (TE40)
- 15 Protective thermostat of heating (TE40)
- 16 Heating switch board (TE40)
- 17 Heating element (TE40)

- PE
- N Síťový kabel
- L
- 1 Hlavní vypínač
- 2 Kompresor
- 3 Magnetický ventil
- 4 Ventilátor
- 5 Čidlo výparníku
- 6 Čidlo kondenzátoru
- 7 Čidlo okolní teploty
- 8 Plovákový spínač
- 9 CINCH- konektor pro hydrostat
- 10 Světelné diody
- 11 Počítadlo provozních hodin (volitelné)
- 12 TEST-konektor
- 13 Hlavní řídicí jednotka
- 14 Vypínač topení (TE40)
- 15 Čidlo topného tělesa (TE40)
- 16 Deska topení (TE40)
- 17 Topné těleso (TE40)

Symbol	Code	Description	Název
1	7810023	base	základna
2	46800177	cover	kryt
3	17100630	floate	plovák
4	35300342	line holder	držák kabelu
5	17100874	collecting tank	sběrač kondenzátu
6	16100338	plug	zátka 1/8"
7	16100115	nipple	šroubení 1/8"
8	16100130	seal of condenser	těsnění kondensátoru
9	96100143	thermal protection (TE40)	čidlo max.teploty topení (TE40)
10	46800145	complete refrigerating unit	chladicí jednotka kompl.
11	34500026	fan motor	ventilátor kompl.
12	17101289	compressor	kompresor kompl.
12a	16100190	permanent capacitor 16 microF	el.kondenzátor síťový
12b	16100188	starting capacitor 47microF	el.kondenzátor - start
12c	21900064	winding overheat protection com	tepelná ochrana kompresoru
13	34500117	condenser	kondenzátor kompl.
14	46800180	evaporator complete	výparník kompl.
15	17100145	compressor cover (TE40)	kryt kompresoru (TE40)
16	17100080	air filter Permacool	filtr protiprachový
17	16100163	wheel	kolo plastové
18	46800165	PC-board	deska tištěných spojů
18a	46800168	board of heating (TE40)	deska tištěných spojů topení (TE40)
19	46800153	ambient temperature sensor	čidlo teploty okolí
20	99900018	socket for hygrostat	konektor hydrostatu
21	46800048	working hours meter	počítadlo provozních hodin
22	96100125	main switch	hlavní vypínač přístroje
23	96100091	power cord	síťový kabel
24	17100625	filter-drier	dehydrátor
25	46800179	metering coil	nastřikovací prvek kompl.
26	46800151	maximum temperature sensor	čidlo max.teploty agregátu
27	34100222	solenoid valve	elektroventil
27a	34100417	solenoid coil	cívka el.ventilu
28	46800169	temperature sensor evaporator	čidlo teploty výparníku
29	46800154	sensor of floate position	spínač-relé plováku (čidlo)
30	16100189	plastic cap	zátku plastová
31	97100008	LED-diode panel	panel s diodami
32	16100117	heating element (TE40)	topné těleso (TE40)
33	78100003	hygrostat whit cable and adapter	hydrostat - příslušenství
34	35300321	access valve Schrader	Schräder ventil
35	46800052	switch of heating (TE40)	vypínač topení (TE40)
38	96100018	pipe union	vývodka – šroubení
39	16100161	spacer	podložka distanční
40	12100245	lock-nut	matice vývodky
41	35200579	cap	víčko krycí
42	16100176	lock washer	podložka pojišťovací
43	12100070	wheel washer	podložka kola
44	17100468	protective frame	ochranný rám



ES PROHLÁŠENÍ O SHODĚ
EC Declaration of conformity

Výrobce / Manufacturer: Adresa / Address: Zplnomocněný zástupce / <i>Authorised representative:</i> Adresa / Address: IČ / ID:	EKOTEZ spol. s r.o. Praha 3, Koněvova 47, Česká republika/ Czech Republic
Jméno a adresa osoby pověřené sestavením technické dokumentace (podle 2006/42/EC, NV č.176/2008 Sb.) a jméno a adresa osoby, která uchovává technickou dokumentaci (podle 2000/14/EC, NV č.9/2002 Sb.) / <i>Name and address of the person authorised to compile the technical file according to 2006/42/EC) and name and address of the person, who keeps the technical documentation (according 2000/14/EC):</i>	EKOTEZ spol. s r.o. Praha 3, Koněvova 47, Česká republika/ Czech Republic
Výrobek (stroj) – typ / Product (Machine) – Type:	Průmyslový odvlhčovač-vysoušeč řady T a TE / Industrial dehumidifier – dryer type T and TE
Prohlašujeme, že strojní zařízení splňuje všechna příslušná ustanovení uvedených směrnic (NV) / <i>We declare that the machinery fulfils all the relevant provisions mentioned Directives (Government Provisions):</i>	NV 176/2008 Sb., 117/2016 Sb. 2006/42 EC, 2014/30/EU
Harmonizované technické normy a technické normy použité k posouzení shody / <i>The harmonized technical standards and the technical standards applied to the conformity assessment:</i>	ČSN EN 60335-1, ČSN EN 60335-2-40, ČSN EN ISO 12100, ČSN EN 55014-1 EN 60335-1, EN 60335-2-40, EN ISO 12100, EN 55014-1
Poslední dvojčíslí roku, v němž byl výrobek opatřen označením CE / <i>The last two digits of the year in which the CE marking was affixed:</i>	
Osoby zúčastněné na posouzení shody / <i>Bodies engaged in the conformity assessment:</i>	TÜV SÜD Czech s.r.o. Novodvorská 994/138 Praha 4, Česká republika/ Czech Republic

Poznámka: Veškeré předpisy byly použity ve znění jejich změn a doplňků platných v době vydání tohoto prohlášení bez jejich citování.
Note: All regulations were applied in wording of later amendments and modifications valid at the time of this declaration issue without any citation of them.

Místo a datum vydání / Praha 6.2.2017
Place and date of issue: Prague 6.2.2017
Osoba zmocněná k podpisu za výrobce /
Signed by the person entitled to deal in the name of producer:

Jméno /
Name:
František Janda

Funkce /
Grade:
generální ředitel/director general

Podpis /
Signature:



Guarantee

Záruka

Any use, installation, maintenance that is not effected according to the rules as asserted in the technical manual, or unauthorized modifications on the original version as delivered from manufacturer leads to expiration of any right to warranty.

Jakékoliv použití, instalace a údržba, která není provedena dle tohoto manuálu, nebo neautorizovaný zásah do originálního výrobku vedou k porušení záručních podmínek.

Technical changes in the sense of product improvement reserved!
Změny zvyšující technickou úroveň výrobku jsou vyhrazeny!

EKOTEZ, spol. s r.o.

130 00 Praha 3
Koněvova 47
Česká republika

tel.: + 420 221 599 111
fax: + 420 222 586 265
e-mail: ekotez@ekotez.cz
www.ekotez.cz

